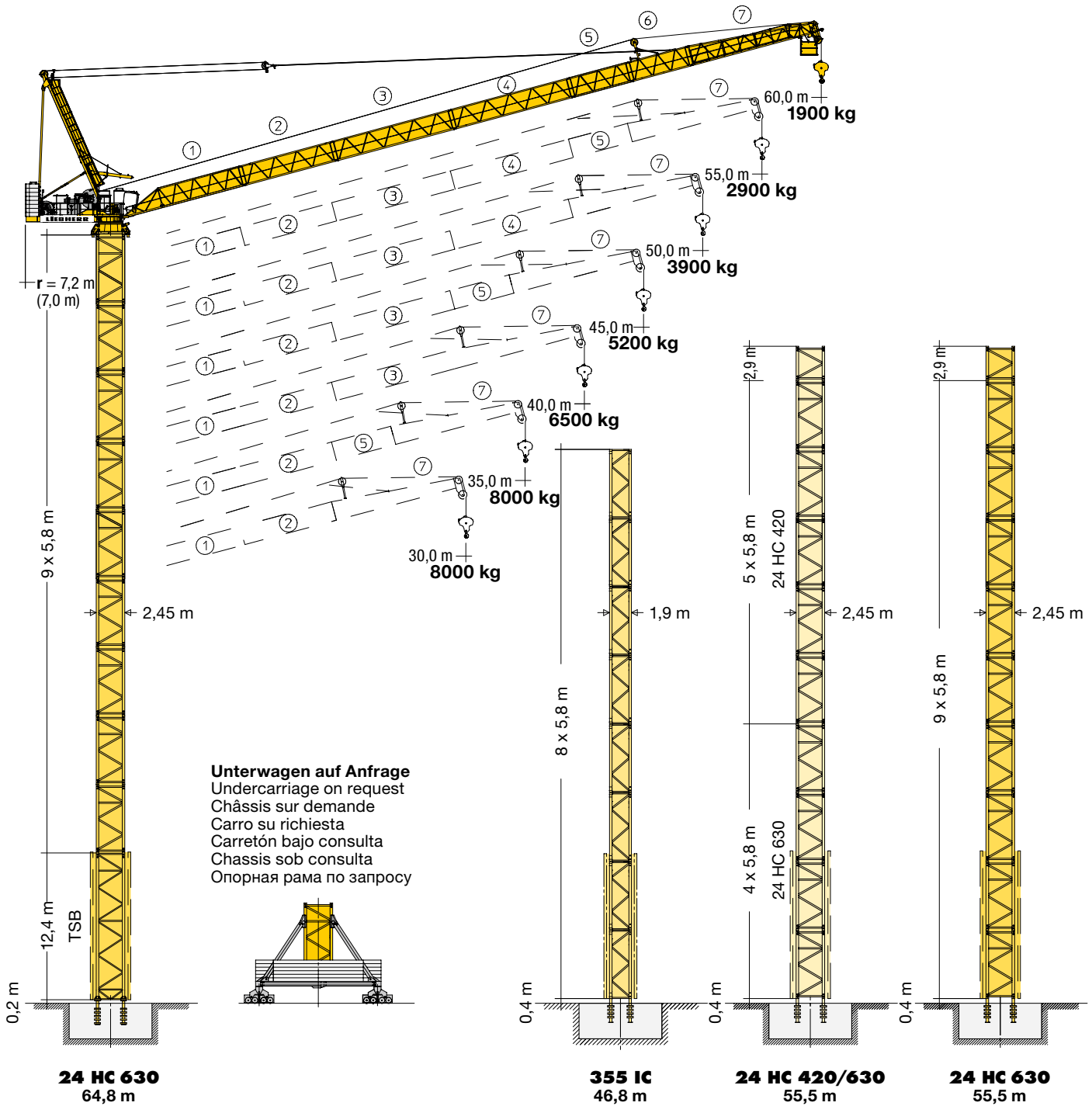


Turmdrehkran

Tower Crane / Grue à tour
Guindaste de torre / Башенный кран

MAZUR

230 HC-L 8/16 Litronic



EN 14439:2009 - C25

LIEBHERR

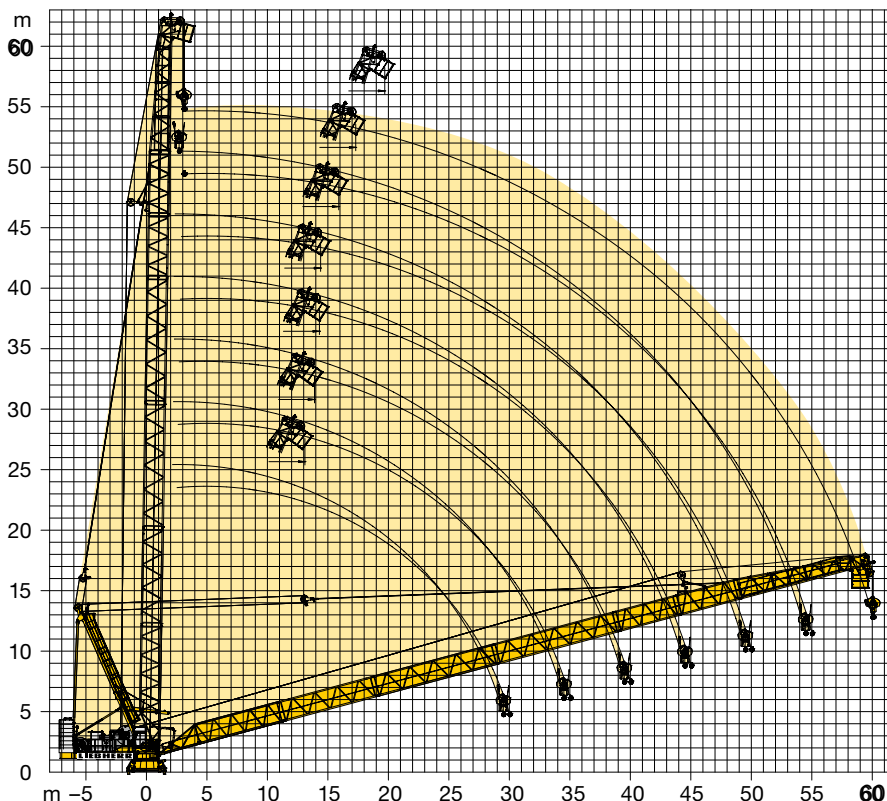
Ausladung und Hubhöhe

Radius and hoisting height / Portée et hauteur de levage / Sbraccio e altezza di sollevamento / Alcance y altura de elevación / Alcance e altura de elevação / Вылет и Высота подъема

Minimum Ausladung außer Betrieb

Minimum radius out of operation
Portée minimum hors service
Sbraccio minimo fuori servizio
Alcance mínimo fuera de servicio
Alcance mínimo fora de operação
Минимальный вылет вне работы

Ausleger (m) Jib / Flèche / Braccio / Pluma / Lança / Стрела	Außerbetriebsstellung (α°) Out-of-operation position Position hors service Posizione fuori servizio Posición externa de la empresa Posição fora de operação Положение вне работы		
	α	\downarrow (m)	\curvearrowright (m)
30	68°	13,1	12,6
35	70°	13,9	13,4
40	72°	14,3	13,9
45	74°	14,4	14,0
50	74°	15,9	15,4
55	74°	17,3	16,8
60	73°	19,7	-



Turmhöhen

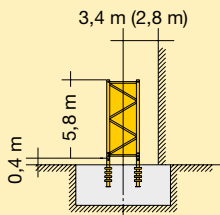
Tower heights / Hauteur de mât / Altezze torre / Alturas de torre / Alturas de torre / Высота башни

355 IC			
Ausleger / Jib / Flèche / Braccio / Pluma / Lança / Стрела			
5,8 m	30,0 m	45,0 m	55,0 m
	35,0 m	50,0 m	60,0 m
	40,0 m		
10 9 8 7 6 5 4 3 2 1 0	58,4 ¹⁾	-	-
	52,6	52,6 ¹⁾	-
	46,8	46,8	46,8 ¹⁾
	41,0	41,0	41,0
	35,2	35,2	35,2
	29,4	29,4	29,4
	23,6	23,6	23,6
	17,8	17,8	17,8
	12,0	12,0	12,0
	6,2	6,2	6,2
	0,4	0,4	0,4

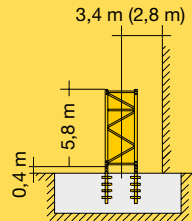
24 HC 630 FA



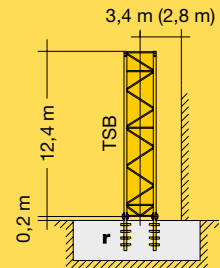
		24 HC 420 / 24 HC 630								24 HC 630											
5,8 m	5,8 m + 2,9 m	C 25																			
		Ausleger/ Jib/ Flèche/ Braccio/ Pluma/ Lança/ Стрела																			
										30,0 m											
		30,0 m	35,0 m	40,0 m	45,0 m	50,0 m	55,0 m	60,0 m	30,0 m	35,0 m	40,0 m	45,0 m	50,0 m	55,0 m	60,0 m	35,0 m	40,0 m	45,0 m	50,0 m	55,0 m	60,0 m
12	12 + 1	72,9 ¹⁾⁵⁾	-	-	-	-	-	-	72,9 ¹⁾	-	-	-	-	-	-	-	-	-	-	-	-
	11 + 1	70,0 ¹⁾⁴⁾	70,0 ¹⁾⁵⁾	-	-	-	-	-	70,0 ¹⁾	70,0 ¹⁾	-	-	-	-	-	-	-	-	-	-	-
11	10 + 1	67,1 ¹⁾⁴⁾	67,1 ¹⁾⁴⁾	67,1 ¹⁾⁵⁾	-	-	-	-	67,1 ¹⁾	67,1 ¹⁾	67,1 ¹⁾	-	-	-	-	79,3 ¹⁾	-	-	-	-	-
	9 + 1	64,2 ¹⁾³⁾	64,2 ¹⁾⁴⁾	64,2 ¹⁾⁴⁾	64,2 ¹⁾⁵⁾	-	-	-	64,2	64,2	64,2 ¹⁾	64,2 ¹⁾	-	-	-	76,4 ¹⁾	76,4 ¹⁾	-	-	-	-
10	8 + 1	61,3 ¹⁾³⁾	61,3 ¹⁾³⁾	61,3 ¹⁾⁴⁾	61,3 ¹⁾⁴⁾	61,3 ¹⁾⁵⁾	-	-	61,3	61,3	61,3	61,3 ¹⁾	61,3 ¹⁾	-	-	73,5	73,5 ¹⁾	73,5 ¹⁾	-	-	-
	7 + 1	58,4 ¹⁾²⁾	58,4 ¹⁾³⁾	58,4 ¹⁾³⁾	58,4 ¹⁾⁴⁾	58,4 ¹⁾⁴⁾	58,4 ¹⁾⁵⁾	-	58,4	58,4	58,4	58,4	58,4 ¹⁾	58,4 ¹⁾	-	70,6	70,6	70,6 ¹⁾	70,6 ¹⁾	-	-
9	6 + 1	55,5 ¹⁾	55,5 ¹⁾²⁾	55,5 ¹⁾³⁾	55,5 ¹⁾³⁾	55,5 ¹⁾⁴⁾	55,5 ¹⁾⁴⁾	55,5 ¹⁾⁵⁾	55,5	55,5	55,5	55,5	55,5	55,5 ¹⁾	55,5 ¹⁾	67,7	67,7	67,7	67,7 ¹⁾	67,7 ¹⁾	-
	5 + 1	52,6 ¹⁾	52,6 ¹⁾	52,6 ¹⁾²⁾	52,6 ¹⁾³⁾	52,6 ¹⁾³⁾	52,6 ¹⁾⁴⁾	52,6 ¹⁾⁴⁾	52,6	52,6	52,6	52,6	52,6	52,6	52,6 ¹⁾	64,8	64,8	64,8	64,8	64,8	64,8 ¹⁾
8	4 + 1	49,7	49,7 ¹⁾	49,7 ¹⁾	49,7 ¹⁾²⁾	49,7 ¹⁾²⁾	49,7 ¹⁾³⁾	49,7 ¹⁾³⁾	49,7	49,7	49,7	49,7	49,7	49,7	49,7	61,9	61,9	61,9	61,9	61,9	61,9
	3 + 1	46,8	46,8	46,8 ¹⁾	46,8 ¹⁾	46,8 ¹⁾²⁾	46,8 ¹⁾²⁾	46,8 ¹⁾³⁾	46,8	46,8	46,8	46,8	46,8	46,8	46,8	59,0	59,0	59,0	59,0	59,0	59,0
7	2 + 1	43,9	43,9	43,9	43,9 ¹⁾	43,9 ¹⁾	43,9 ¹⁾²⁾	43,9 ¹⁾²⁾	43,9	43,9	43,9	43,9	43,9	43,9	43,9	56,1	56,1	56,1	56,1	56,1	56,1
	1 + 1	41,0	41,0	41,0	41,0	41,0 ¹⁾	41,0 ¹⁾	41,0 ¹⁾²⁾	41,0	41,0	41,0	41,0	41,0	41,0	41,0	53,2	53,2	53,2	53,2	53,2	53,2
6	0 + 1	38,1	38,1	38,1	38,1	38,1	38,1 ¹⁾	38,1 ¹⁾	38,1	38,1	38,1	38,1	38,1	38,1	38,1	50,3	50,3	50,3	50,3	50,3	50,3
	0	35,2	35,2	35,2	35,2	35,2	35,2	35,2 ¹⁾	35,2	35,2	35,2	35,2	35,2	35,2	35,2	47,4	47,4	47,4	47,4	47,4	47,4
5	0	32,3	32,3	32,3	32,3	32,3	32,3	32,3	32,3	32,3	32,3	32,3	32,3	32,3	32,3	44,5	44,5	44,5	44,5	44,5	44,5
	0	29,4	29,4	29,4	29,4	29,4	29,4	29,4	29,4	29,4	29,4	29,4	29,4	29,4	29,4	41,6	41,6	41,6	41,6	41,6	41,6
4	0	26,5	26,5	26,5	26,5	26,5	26,5	26,5	26,5	26,5	26,5	26,5	26,5	26,5	26,5	38,7	38,7	38,7	38,7	38,7	38,7
	0	23,6	23,6	23,6	23,6	23,6	23,6	23,6	23,6	23,6	23,6	23,6	23,6	23,6	23,6	35,8	35,8	35,8	35,8	35,8	35,8
3	0	20,7	20,7	20,7	20,7	20,7	20,7	20,7	20,7	20,7	20,7	20,7	20,7	20,7	20,7	32,9	32,9	32,9	32,9	32,9	32,9
	0	17,8	17,8	17,8	17,8	17,8	17,8	17,8	17,8	17,8	17,8	17,8	17,8	17,8	17,8	30,0	30,0	30,0	30,0	30,0	30,0
2	0	14,9	14,9	14,9	14,9	14,9	14,9	14,9	14,9	14,9	14,9	14,9	14,9	14,9	14,9	27,1	27,1	27,1	27,1	27,1	27,1
	0	12,0	12,0	12,0	12,0	12,0	12,0	12,0	12,0	12,0	12,0	12,0	12,0	12,0	12,0	24,2	24,2	24,2	24,2	24,2	24,2
1	0	9,1	9,1	9,1	9,1	9,1	9,1	9,1	9,1	9,1	9,1	9,1	9,1	9,1	9,1	21,3	21,3	21,3	21,3	21,3	21,3
	0	6,2	6,2	6,2	6,2	6,2	6,2	6,2	6,2	6,2	6,2	6,2	6,2	6,2	6,2	18,4	18,4	18,4	18,4	18,4	18,4
0	0	3,3	3,3	3,3	3,3	3,3	3,3	3,3	3,3	3,3	3,3	3,3	3,3	3,3	3,3	15,5	15,5	15,5	15,5	15,5	15,5
	0	0,4	0,4	0,4	0,4	0,4	0,4	0,4	0,4	0,4	0,4	0,4	0,4	0,4	0,4	12,6	12,6	12,6	12,6	12,6	12,6



24 HC 420 FA/24 HC 630 FA



24 HC 630 FA



24 HC 630 FA r

- ¹⁾ 1 x 24 HC 630 TS-0580c + 24 HC 630 FA
- ²⁾ 2 x 24 HC 630 TS-0580c + 24 HC 630 FA
- ³⁾ 3 x 24 HC 630 TS-0580c + 24 HC 630 FA
- ⁴⁾ 4 x 24 HC 630 TS-0580c + 24 HC 630 FA

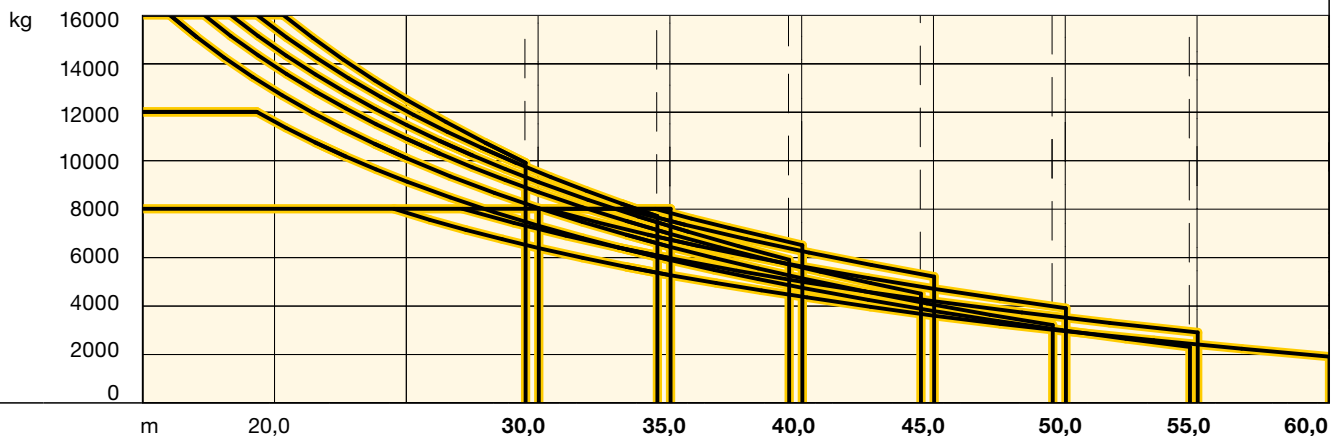
r = verstärkt / reinforced / renforcé / rinforzato / reforzado / reforçado / усиленный

Turmstücke 24 HC 630 müssen am Turmfuß eingebaut werden. Details siehe Bedienungsanleitung / Tower sections 24 HC 630 must be installed on the tower base. See operating manual for further details. / Les éléments de mât 24 HC 630 doivent être montés en pied de grue. Voir les détails dans les instructions d'emploi. / Elementi torre 24 HC 630 devono essere montati alla base torre. Si veda il manuale istruzioni per i dettagli. / Los tramos torre de la 24 HC 630 tienen que ser montados en el pie de torre. Más detalles en las instrucciones de montaje. / Segmentos de torre 24 HC 630 devem ser instalados sobre o segmento base. Para mais detalhes consultar manual de instrução. / Башенные секции 24 HC 630 должны монтироваться в основании башни. Подробную информацию смотри в инструкции по эксплуатации.


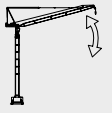
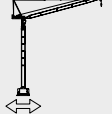
Ausladung und Tragfähigkeit

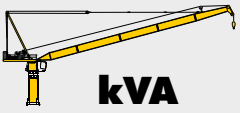


Radius and capacity/Portée et charge/Sbraccio e portata/
Alcances y cargas/Alcance e capacidade de carga/Вылет и грузоподъемность

m	m/kg	m/kg																		
		15,0	17,5	20,0	22,5	25,0	27,5	30,0	32,5	35,0	37,5	40,0	42,5	45,0	47,5	50,0	52,5	55,0	57,5	60,0
60,0	3,2 - 24,5 8000	8000	8000	8000	8000	7830	7050	6380	5790	5260	4780	4350	3960	3590	3260	2950	2670	2400	2140	1900
55,0	3,1 - 27,1 8000	8000	8000	8000	8000	8000	7870	7160	6520	5960	5450	4990	4570	4190	3830	3500	3200	2900		
	2,7 - 19,3 12000	12000	12000	11580	10240	9120	8150	7300	6550	5880	5280	4740	4240	3780	3360	2970	2600	54,7 m 2300		
50,0	3,0 - 30,3 8000	8000	8000	8000	8000	8000	8000	8000	7370	6720	6140	5620	5140	4700	4290	3900				
	2,6 - 16,0 16000	16000	14690	12860	11360	10080	8990	8030	7180	6430	5740	5130	4560	4040	3560	49,5 m 3200				
45,0	2,9 - 33,2 8000	8000	8000	8000	8000	8000	8000	8000	8000	7490	6840	6250	5710	5200						
	2,5 - 17,3 16000	16000	15820	13860	12250	10880	9710	8680	7770	6960	6230	5570	44,5 m 4500							
40,0	2,8 - 34,4 8000	8000	8000	8000	8000	8000	8000	8000	8000	7820	7140	6500								
	2,4 - 18,3 16000	16000	16000	14630	12900	11450	10200	9100	8140	7270	6490	39,5 m 5900								
35,0	2,7 - 35,1 8000	8000	8000	8000	8000	8000	8000	8000	8000	8000										
	2,3 - 19,3 16000	16000	16000	15420	13580	12020	10690	9510	8470	34,5 m 7700										
30,0	2,6 - 30,1 8000	8000	8000	8000	8000	8000	8000	8000												
	2,2 - 20,3 16000	16000	16000	16000	14220	12490	10990	29,5 m 9900												

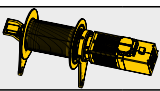
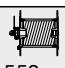
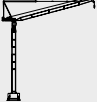


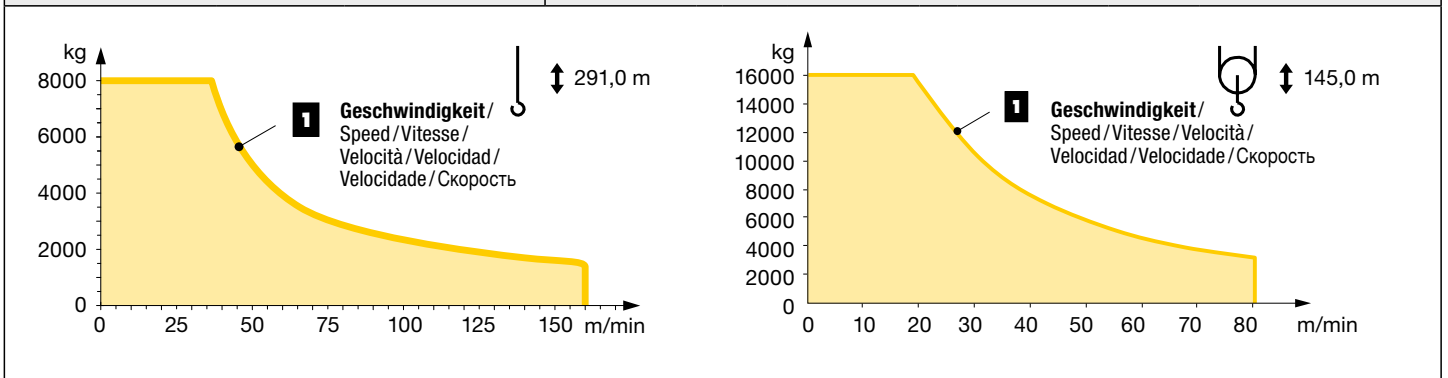
Tragfähigkeiten gültig bis 100 m Hubhöhe. Über 100 m Hubhöhe reduziert sich die Tragfähigkeit um das zusätzliche Seilgewicht. / Lifting capacities valid up to 100 m hoisting height. Over 100 m hoisting height, the lifting capacity is reduced by the additional rope weight. / Capacités de levage valables jusqu'à 100 m de hauteur sous crochet. Au-dessus de 100 m de hauteur sous crochet, la capacité de levage est réduite du poids de câble supplémentaire. / Portate valide fino a 100 d'altezza di sollevamento. Oltre i 100 m si riduce la portata causa il peso addizionale della fune. / Cargas válidas hasta altura de 100 m. Por encima de los 100 m se reduce la carga por el peso adicional del cable. / Cargas válidas até a altura de 100 m. Para além dos 100 m, reduz-se a carga pelo peso adicional do cabo. / Грузоподъемность действительна до 100 м высоты подъема. Свыше 100 м высоты подъема грузоподъемность сокращается на вес дополнительного каната.

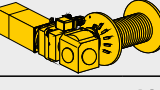


	U/min 0 ↔ 0,7 sl./min tr./min	2 x 7,5 kW FU
	1,2 min	65 kW FU
	Unterwagen auf Anfrage / Undercarriage on request / Chassis sur demande / Carro su richiesta / Carretón bajo consulta / Chassis sob consulta / Опорная рама по запросу	

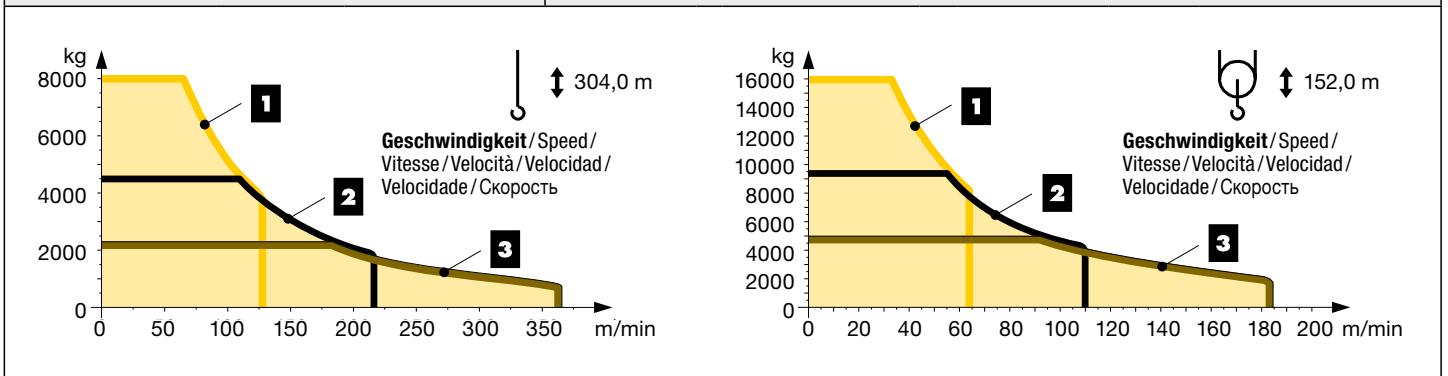
		65 kW FU	110 kW FU
		65 kW FU 140,0	65 kW FU 176,0

kVA reduzierbar bei zu geringer Netz-Anschlussleistung, siehe BAL. /
 kVA can be reduced in case of too little power of the mains, see instruction manual. /
 kVA peut être réduit en cas de trop faible puissance du réseau, voir manuel d'instruction. /
 kVA riducibili in caso di potenza di rete ridotta (si veda manuale uso e manutenzione) /
 kVA variable para potencia de red demasiado pequeña, ver Manual de instrucciones. /
 kVA reduzível no caso de capacidade da rede elétrica muito baixa, ver manual de instruções. /
 Количество кВА может быть сокращено до минимальной общей потребляемой мощности, см. инструкцию по эксплуатации.

		↔ stufenlos / stepless / régl. continu / regl. progressiva / sin escalones / sem degraus / бесступенчатый			
65 kW FU WIW 280 MZ 416	552 m	kg	m/min	kg	m/min
	4 Lagen / Layers / Couches / Avvolgimenti / Camadas / Capas / Слоёв	1 8000	0 ↔ 39	1 16000	0 ↔ 19
		1300	0 ↔ 160	3100	0 ↔ 80



		↔ stufenlos / stepless / régl. continu / regl. progressiva / sin escalones / sem degraus / бесступенчатый			
110 kW FU WIW 300 VZ 439	max. 892 m	kg	m/min	kg	m/min
	4 Lagen / Layers / Couches / Avvolgimenti / Camadas / Capas / Слоёв	1 8000	0 ↔ 69	1 16000	0 ↔ 34
		4000	0 ↔ 126	8100	0 ↔ 63
		2 4800	0 ↔ 109	2 9700	0 ↔ 54
		1900	0 ↔ 217	4200	0 ↔ 109
		3 2600	0 ↔ 182	3 5300	0 ↔ 91
		650	0 ↔ 363	2000	0 ↔ 182



Ausladung und Turmhöhen

Radius and tower height / Portée et hauteur de mât / Sbraccio ed altezze torri / Alcance y alturas de torre / Alcances e alturas da torre / Вылет и высота башни


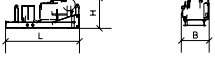

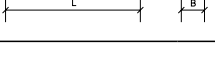
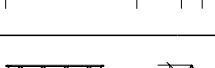
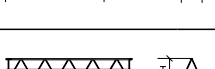
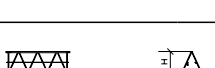
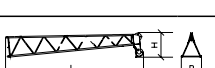

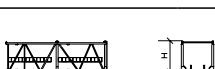
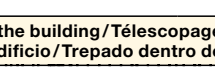
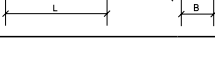
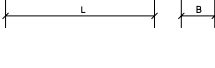

5,8 m		355 IC / 380 IC					
		Ausleger / Jib / Flèche / Braccio / Pluma / Lança / Стрела					
n		30,0 m				30,0 m	
		35,0 m	45,0 m	55,0 m		35,0 m	45,0 m
		40,0 m	50,0 m	60,0 m		40,0 m	50,0 m
9	h	58,4	—	—		h	58,0
	8	52,6	52,6	—		52,2	52,2
	7	46,8	46,8	46,8		46,4	46,4
6	m	41,0	41,0	41,0		m	40,6

24 HC 630 FA

380 IC

Minimum Ausladung außer Betrieb (siehe Ausladung und Tragfähigkeit) / Minimum radius out of operation (see radius and lifting capacity) / Portée minimum hors service (voir portée et capacité de levage) / Sbraccio minimo fuori servizio (vedi sbraccio e portata) / Alcance mínimo fuera de servicio (véase alcance y capacidad de carga) / Alcance mínimo fora de operação (vide Alcances e capacidade) / Минимальный вылет вне работы (см. вылет и грузоподъемность)

6) Min. Verankerungshöhe kann bei max. Turmhöhe bzw. bei Hakenhöhe > 100 m abweichen. / Min. anchoring height may deviate at max. tower height resp. hook height > 100 m. / La hauteur d'ancrage min. peut différer en cas de hauteur de mât max. resp. en cas de hauteur sous crochet > 100 m. / In caso dell'altezza max torre gancio, l'altezza min. di ancoraggio può differire di > 100 m. / La altura mínima de arriostamiento puede variar con una altura máxima de torre, es decir para alturas bajo gancho > 100 m. / Em uma torre, com uma altura do gancho > 100 m a altura mín. do ancoramento pode variar. / Мин. высота крепления к зданию может изменяться при макс. высоте башни или при высоте крюка более 100 м.

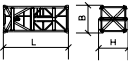
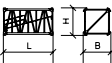
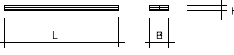
Kranoberteil		Upper part of crane / Partie supérieure de grue / Parte superiore della gru / Parte superior grúa / Parte superior do guindaste / Верхняя часть крана		L (m)	B (m)	H (m)	kg ⁷⁾	
Pos. Anz. Item Qty. Rep. Qte. Voce Qta. Pos. Cant. Ref. Cant. Поз. Кол-во		Drehbühne kpl. / Slewing platform cpl. / Ensemble mât cabine cpl. / Piattaforma girevole compl. / Conjunto plataforma de giro / Plataforma giratória compl. / Поворотная платформа в сб.		24 HC 420	2,45	2,75	2,32	8350
1	1							
2	1	Getriebebühne / Gear platform / Plate-forme des mécanismes / Piattaforma meccanismi / Plataforma de mecanismos / Plataforma de mecanismos / Лебёточная платформа			6,14	2,31	2,51	11100
3	1	Kabine mit Podest / Cabin with platform / Cabine avec plate-forme / Cabina con pedana / Cabina con plataforma / Cabina com plataforma / Кабина с площадкой			4,80	1,85	2,50	1650
4	1	Auslegerabspannbock / Jib gantry / Chevalet de haubange de flèche / Tirante braccio / Caballete de pluma / Cavalete da lança / Опора расчала стрелы			11,18	1,92	1,19	3750
5	1	Ausleger-Anlenkstück 10,70 m / Jib heel section / Pied de flèche / Sezione articolata braccio / Pluma tramo primero / Base articulada de lança / Корневая секция стрелы			10,89	1,80	1,76	① 1700
6	1	Ausleger-Zwischenstück 8,0 m / Intermediate jib section / Élément intermédiaire de flèche / Sezione intermedia braccio / Tramo intermedio pluma / Peça suplementar da lança / Промежуточная секция стрелы			8,17	1,73	1,71	② 1000
7	1	Ausleger-Zwischenstück 10,35 m / Intermediate jib section / Élément intermédiaire de flèche / Sezione intermedia braccio / Tramo intermedio pluma / Peça suplementar da lança / Промежуточная секция стрелы			10,52	1,73	1,71	③④ 1200
8	1	Ausleger-Zwischenstück 5,18 m / Intermediate jib section / Élément intermédiaire de flèche / Sezione intermedia braccio / Tramo intermedio pluma / Peça suplementar da lança / Промежуточная секция стрелы			5,35 5,35	1,73 1,73	1,71 1,75	⑤ 550 ⑥ 650
9	1	Ausleger-Kopfstück 10,85 m / Jib head section / Pointe de flèche / Punta braccio / Tramo punta de pluma / Cabeça de lança / Концевая секция стрелы			11,45	1,67	2,05	⑦ 1700
Turm Tower / Mât / Torre / Torre / Башня								
10	1	Grundturmstück / Base tower section / Mât de base / Elemento di torre base / Tramo base / Peça de base de torre / Секция основания		24 HC 630 TSB-1242c	12,42	2,68	2,68	14461
11	1	Turmstück / Tower section / Élément de mât / Elemento di torre / Tramo torre / Torre / Башенная секция		24 HC 420 TS-0290c 24 HC 420 TS-0580c 24 HC 630 TS-0290c 24 HC 630 TS-0580c 355 IC	3,19 6,09 3,38 6,28 6,28	2,45 2,45 2,45 2,45 1,90	2,45 2,45 2,45 2,45 1,90	2900 4500 4100 6450 5700
Klettern am Gebäude Climbing in the building / Télescopage dans le bâtiment / Pure varianti di gru allungabili / Subida no edifício / Trepado dentro del edificio / Самоподъём крана в здании								
12	1	Führungsstück / Guide section / Cage télescopique / Gabbia di sopraelevazione / Torre de montaje / Peça de guia / Направляющая секция		355/380 IC	12,30	2,30	2,55	6900
13	1	Führungsstück (2 Teile) und Podeste / Guide section with platform / Cage télescopique avec plate-forme / Sezione guida (2 parti) e pedana / Torre de montaje (2 piezas) y plataformas / Torre de montagem (2 peças) e plataformas / Направляющая секция (2 части) и площадки		24 HC 630	12,36 12,36	2,77 2,77	1,60 1,60	3100 3500 950
14	1	Hydraulikanlage und Klettertraverse / Hydraulic unit and climbing cross members / Système hydraulique avec traverses de télescopage / Impianto idraulico e traverse di allungamento / Equipo hidráulico y traviesa de trepado / Equipamento hidráulico e travessa de telescopagem / Гидроагрегат и траверса наращивания		24 HC 630	2,60	1,50	0,60	1900

Pos. Anz.
Item Qty.
Rep. Qte.
Voce Qta.
Pos. Cant.
Ref. Cant.
Поз. Кол-во

L (m) B (m) H (m) kg⁷⁾

Klettern im Gebäude

Climbing in the building / T elescopage dans le b atiment / Pure varianti di gru allungabili / Subida no edificio / Trepado dentro del edificio / Самоподъём крана в здании

15	1	Kletterturmst�uck (D-St.) / Climbing tower section / El�ement de hissage de m�at / Elemento torre di telescopaggio / Tramo de torre trepador / Tramo de telescopagem / Секция самоподъема		355/380 IC	6,28	1,90	2,81	9300
16	1	Hydraulikanlage / Hydraulic unit / Syst�eme hydraulique / Sistema idraulico / Sistema hidr�aulico / Instala�o hidr�aulica / Гидроагрегат		355/380 IC	2,50	0,80	0,60	1500
17	1	Einspannturmst�uck (B-St.) / Anchoring tower section / El�ement de m�at d'encastrement / Elemento torre d'ancoraggio / Tramo de torre inferior de trepado / Tramo de telescopagem inferior / Упорная секция		355/380 IC	6,28	1,90	1,90	6600
18	3	F�uhrungsrahmen / Guide frame / Cadre de hissage / Telaio guida / Bastidor gu�a / Bastidor de gu�a / Направляющая рама		355/380 IC	3,50	1,10	0,90	2500
19	1	Kletterleiter / Climbing ladder / Echelle de t�elescopage / Scala di telescopaggio / Escalera de trepar / R�eua para telescopagem / Лестница самоподъема		355/380 IC	5,10	0,40	0,10	490

Ballast

Ballast / Lest / Zavorra / Lastre / Lastro / Балласт

20	6	Betonballast / Concrete ballast / Lest de beton / Zavorra in calcestruzzo / Lastre de hormig�on / Lastro de bet�o / Бетонный балласт			4,50	0,94	0,64	4600
----	---	---	---	--	------	------	------	------

Kleinteile

Small parts / Accessoires / Accessori / Accesorios / Acess orios / Мелкие детали

21	1	Seile, Haken, Podeste, Kleinteile / Ropes, load hook, platforms, small parts / C�ables, crochet de levage, plates-formes, accessoires / Funi, gancio, pedana, minuteria / Cables, ganchos, plataformas, piezas peque�as / Cabos, ganchos, plataformas e pe�as pequenas / Канаты, грузовые крюки, площадки, мелкие детали						5700
----	---	---	--	--	--	--	--	------

⁷⁾ Einzelgewichte / Single weights / Poids individuels / Singoli pesi / Tramo punta de pluma / Pesos de pe as componentes / Индивидуальный вес

 nderungen vorbehalten! / Subject to technical modifications! / Sous r eserves de modifications! / Con riserva di modifiche! /   Sujeto a modificaciones sin previo aviso! / Sujeto a modificac es! / С правом внесения изменений!

S amtliche Angaben erfolgen ohne Gw ahr. / This information is supplied without liability. / Ces renseignements sont sans garantie. / Tutte le indicazioni fornite senza garanzia. / Declinamos toda responsabilidad derivada de la informaci n proporcionada. / Declinamos qualquer responsabilidade quanto   informac o fornecida. / Все данные указаны без обязательств.

TCS-001901-LBC-01 • EN 14439:2009 – A3 • BGL C.0.11.0224 • 04.19

Printed in Germany.

Liebherr-Werk Biberach GmbH
Postfach 1663, D-88396 Biberach an der Riss
+49 73 51 41-0, Fax: +49 73 51 41 22 25
www.liebherr.com, E-Mail: info.lbc@liebherr.com

Liebherr Industrias Met licas, S.A.
Pol gono Industrial Agustinos, calle E, E-3101
+34 94829 70-00, Fax +34 94829 70-29
www.liebherr.com, E-Mail: info.lim@liebherr.com

MAZUR